

2025 年度
大学院入学試験問題
物理学

13:00 ~ 15:00

注意事項

1. 試験開始の合図があるまで、問題冊子を開かないこと。
2. 本冊子に落丁、乱丁、印刷不鮮明の箇所などがあった場合には申し出ること。
3. 日本語または英語で解答すること。日本語の問題文は 2-6 ページ、英語の問題文は 14-18 ページにある。
4. すべての問題に解答すること。
5. 解答用紙は 2 枚渡される。問題（第 1 問、第 2 問）ごとに必ず 1 枚の解答用紙を使用すること。必要があれば、解答用紙の裏面を用いてもよい。
6. 解答用紙左上の枠にその用紙で解答する問題番号（1 または 2）を記入すること。
7. 解答用紙上方の指定された箇所に受験番号を記入すること。
8. 草稿用白紙は本冊子から切り離さないこと。
9. 解答に関係のない記号、符号などを記入した答案は無効とする。
10. 試験終了後、解答用紙および問題冊子は持ち帰らないこと。

受験番号	No.
------	-----

上欄に受験番号を記入すること。

Instructions in English are on the back cover.

草稿用白紙
BLANK PAGE

第 1 問

図 1.1 に示すように、密度が一様な球（半径 a 、質量 M ）が水平な床の上に静止している。球の高さ h の点に、紙面内で床に平行な方向に力積 P をもつ撃力を与えると、球が床に対してすべらずに転がった。なお、球の重心は紙面内のみを運動する。空気抵抗と転がり摩擦は無視する。重力加速度の大きさを g とし、以下の問い I~IV のすべてに答えよ。

- I. 球の重心まわりの慣性モーメントを a および M を用いて表せ。
- II. 力積 P を持つ撃力を与えたときの球の運動について考える。転がった球の並進速度を v 、重心まわりの回転角速度を ω_0 とする。
 1. 球が床に対してすべらない条件から、 v と ω_0 の関係を示せ。
 2. h を a を用いて表せ。また、 v と ω_0 を a 、 M 、 P の中から必要なものを用いて示せ。

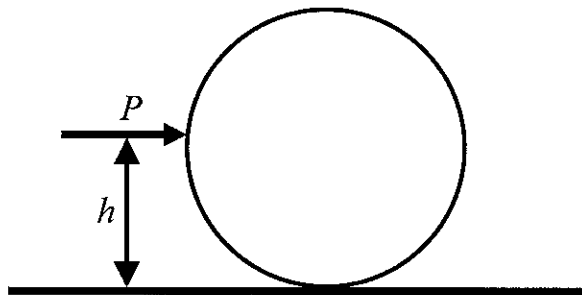


図 1.1

III. 図 1.2 のように、球がなめらかに変化する高さ H の斜面をのぼりきる場合を考える。のぼりきるための P の条件を求めよ。ただし、球は弾むことなく、すべることなく転がるものとする。

IV. 図 1.3 に示すように、球が高さ $H (< a)$ の段差に向かって転がる場合を考える。球は、段差のエッジに衝突したとき、点 Q を中心に回転し、弾むことなく段差を乗り越えるものとする。

1. 段差のエッジに衝突し、段差を乗り越えるときの、球のエネルギー変化について端的に説明せよ。
2. ω_1 を段差のエッジに衝突した直後における点 Q まわりの球の角速度とする。 ω_1 を a, M, P, H の中から必要なものを用いて示せ。
3. 球が段差を乗り越えるための P の条件を求めよ。

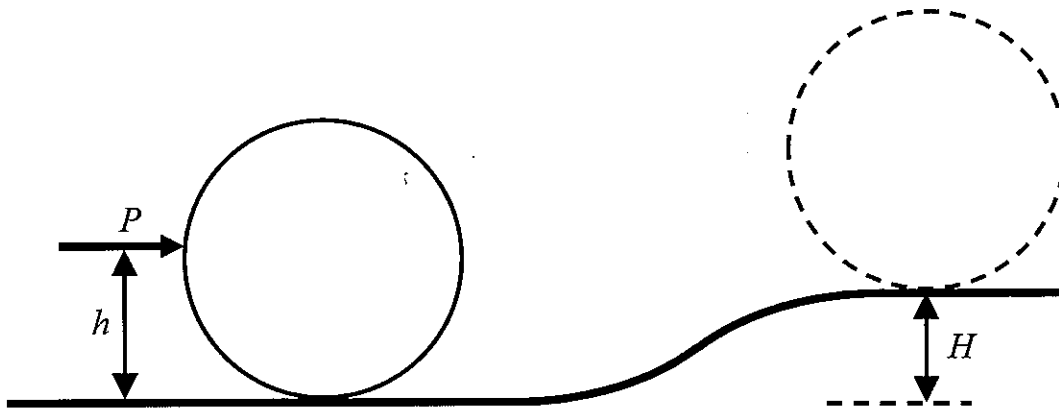


図 1.2

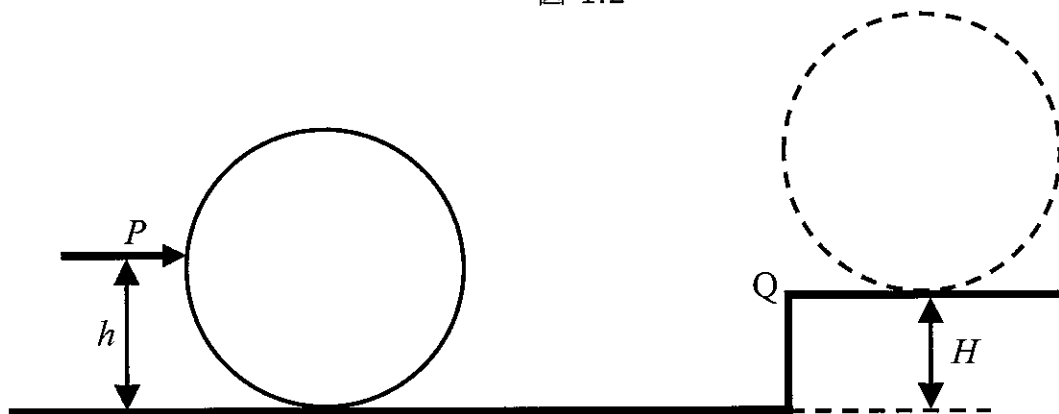


図 1.3

第 2 問

以下の問い I~III のすべてに答えよ。すべての導体は無損失とする。
真空の誘電率を ϵ_0 ，真空の透磁率を μ_0 とする。

I. 図 2.1 に示すように、半径 a の円形断面をもち無限に長い導線 A と導線 B が中心間の距離 d で真空中に平行に配置されている。導線 A と導線 B にそれぞれ単位長さ当たり $+Q$ と $-Q$ の静電荷が導線内に一様に分布している。図 2.1 に示すように導線 A の中心から導線 B の中心方向に距離 x 離れた点 P を定義し、 $a < x < d - a$ とする。以下の問いに答えよ。

1. 導線 A の電荷によって点 P に生じる電界の大きさ $E_A(x)$ を求めよ。
2. 導線 A の電荷と導線 B の電荷によって点 P に生じる合成電界の大きさ $E_{\text{TOTAL}}(x)$ を求めよ。
3. 導線 A と導線 B 間の電位差 V_{AB} を求めよ。
4. 導線 A と導線 B 間の単位長さ当たりの静電容量 C を求めよ。
5. 導線 A と導線 B の単位長さ当たりに働く力の大きさ F を求めよ。

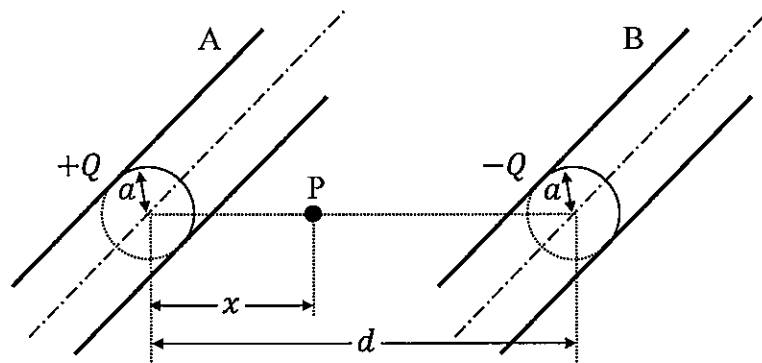


図 2.1

II. 図 2.2 に示すように、半径 a の円形断面をもち無限に長い導線 A と導線 B からなる導線対を考える。導線 A と導線 B は、中心間の距離 d で真空中に平行に配置されている。また、導線対は無遠で接続され閉回路を形成している。導線対には互いに反対方向の定常電流 I が導線内に一様に流れている。以下の問いに答えよ。

1. 導線対の単位長さ当たりの自己インダクタンス L_1 を求めよ。ただし、導線内部の磁束は無視せよ。
2. 導線対の特性インピーダンス Z_0 を求めよ。

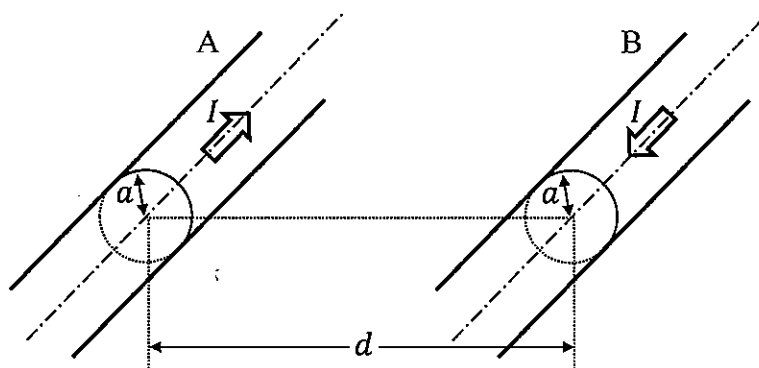


図 2.2

III. 図 2.3 に示すように、半径 a の円形断面をもち無限に長い導線 A と導線 B からなる導線対を考える。導線 A と導線 B は、接地された無限に広い平面導体から高さ h の位置に、中心間の距離 d で真空中に平行に配置されている。また、導線対は無限遠で接続され閉回路を形成している。導線対には互いに反対方向の定常電流 I が導線内に一様に流れている。以下の問いに答えよ。

1. 導線 A が受ける力の向きを図示し、その理由を説明せよ。
2. 図 2.3 の導線対の単位長さ当たりの自己インダクタンス L_2 は問い II.1 の L_1 に比べて、大きい小さいかを答えよ。その物理的理由を簡潔に説明せよ。

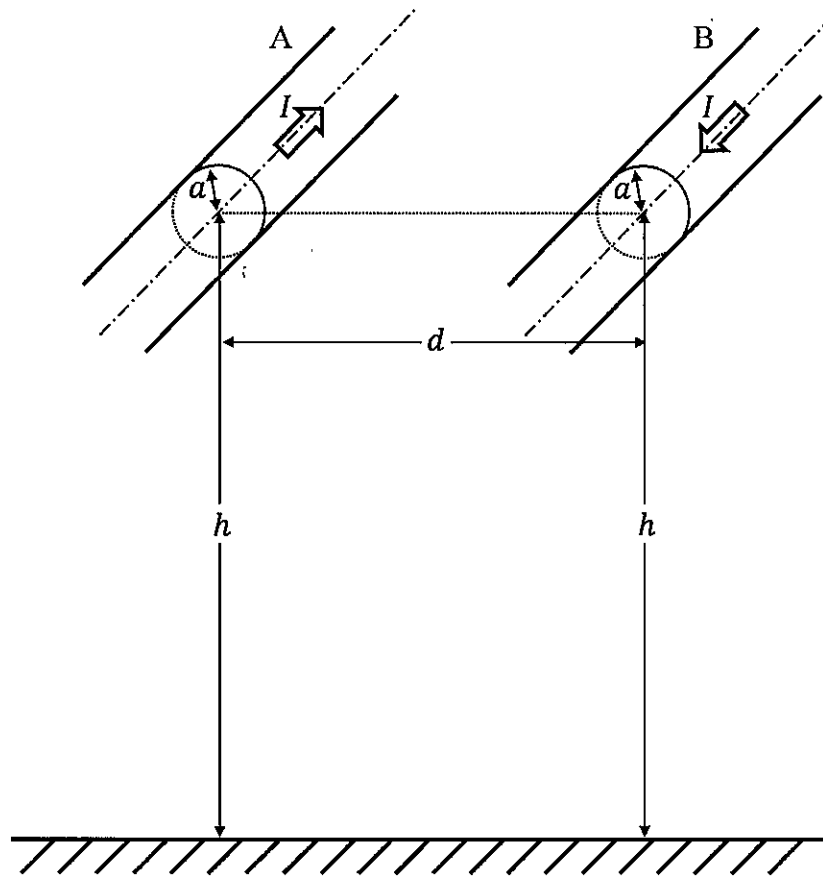


図 2.3

草稿用白紙
BLANK PAGE

草稿用白紙
BLANK PAGE

草稿用白紙
BLANK PAGE

草稿用白紙
BLANK PAGE

草稿用白紙
BLANK PAGE

草稿用白紙
BLANK PAGE

草稿用白紙
BLANK PAGE

Problem 1

As depicted in Fig. 1.1, a solid sphere of uniform density with radius a and mass M rests on a horizontal floor. After impulse P is applied to the sphere at height h within the plane of the paper and parallel to the floor, the sphere rolls without slipping along the floor. Assume that the center of gravity of the sphere moves within the plane of the paper. Ignore air resistance and rolling friction. Let the gravitational acceleration be g . Answer all the following questions from I to IV.

- I. Express the moment of inertia around the center of gravity of the sphere, using a and M .
- II. Consider the movement of the sphere after impulse P is applied. Let the translational velocity of the sphere be v and the angular velocity around the center of gravity be ω_0 .
 1. Using the condition that the sphere does not slip along the floor, express the relation between v and ω_0 .
 2. Express h in terms of a . Express v and ω_0 , using what you need from a , M , and P .

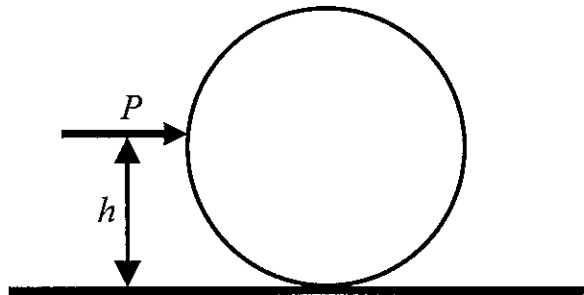


Figure 1.1

- III. Consider that the sphere climbs up a smooth slope of height H , as depicted in Fig. 1.2. Derive the condition on P that allows the sphere to climb up the smooth slope. Assume that the sphere rolls without bouncing or slipping.
- IV. Consider that the sphere rolls towards a step of height $H(< a)$, as depicted in Fig. 1.3. Upon impact with the edge of the step, the sphere rotates around point Q without bouncing and climbs up the step.
1. Briefly explain the change in energy of the sphere when the sphere hits the edge of the step and climbs up the step.
 2. Let ω_1 be the angular velocity of the sphere around point Q immediately after impact with the edge of the step. Express ω_1 , using what you need from a , M , P , and H .
 3. Derive the condition on P that allows the sphere to climb up the step.

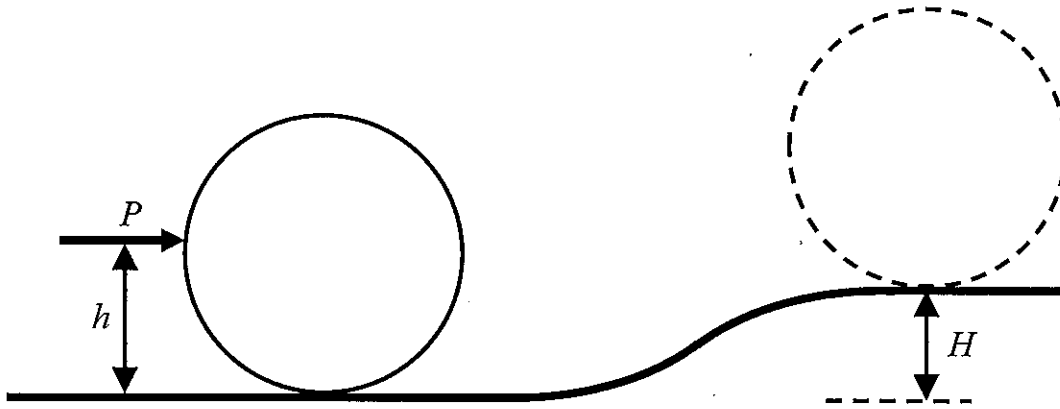


Figure 1.2

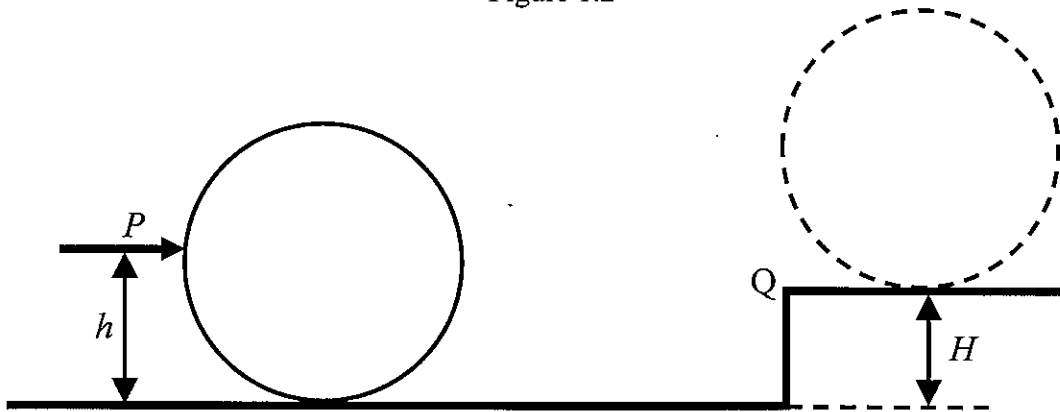


Figure 1.3

Problem 2

Answer all the following questions from I to III. Assume that all the conductors are lossless. Let the permittivity in vacuum be ϵ_0 and the magnetic permeability in vacuum be μ_0 .

I. As shown in Fig. 2.1, infinitely long conducting wires A and B with circular cross sections of radius a are placed parallel to each other in vacuum at a distance of d between their centers. Static charges of $+Q$ and $-Q$ per unit length are uniformly distributed in conducting wires A and B, respectively. Define a point P that is the distance x away from the center of conducting wire A to the center of conducting wire B, as shown in Fig. 2.1. Assume $a < x < d - a$. Answer the following questions.

1. Find the magnitude of the electric field $E_A(x)$ at point P generated by the charge in conducting wire A.
2. Find the magnitude of the total electric field $E_{\text{TOTAL}}(x)$ at point P generated by the charge in conducting wire A and the charge in conducting wire B.
3. Find the potential difference V_{AB} between conducting wires A and B.
4. Find the capacitance per unit length C between conducting wires A and B.
5. Derive the magnitude of the force per unit length F acting between conducting wires A and B.

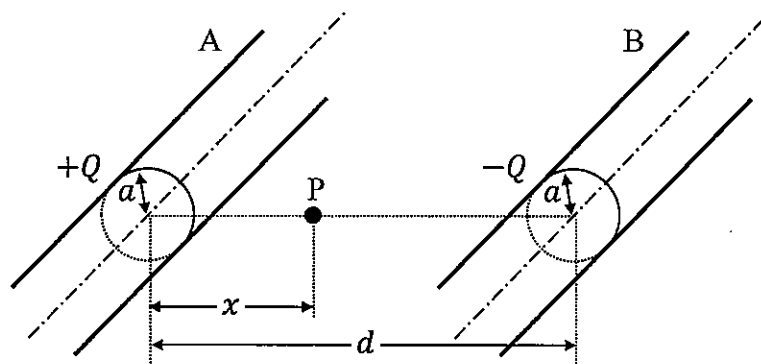


Figure 2.1

II. As shown in Fig. 2.2, let us consider the pair of conducting wires which is composed of infinitely long conducting wires A and B with circular cross sections of radius a . The conducting wires A and B are placed parallel to each other in vacuum at a distance of d between their centers. The pair of conducting wires is connected each other at infinity, forming a loop circuit. Constant currents I flow uniformly in the conducting wires in opposite directions. Answer the following questions.

1. Find the self-inductance per unit length L_1 of the pair of conducting wires. Ignore the magnetic flux inside the conducting wires.
2. Find the characteristic impedance Z_0 of the pair of conducting wires.

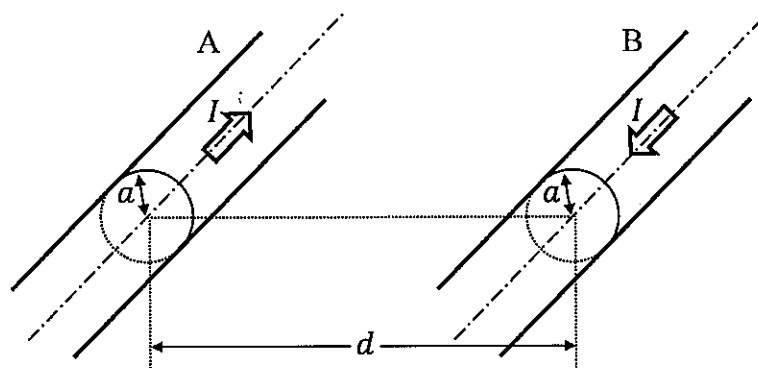


Figure 2.2

III. As shown in Fig. 2.3, let us consider the pair of conducting wires which is composed of infinitely long conducting wires A and B with circular cross sections of radius a . The conducting wires A and B are placed parallel to each other in vacuum at a distance of d between their centers and located above a grounded infinitely wide conducting flat plate at a height of h . The pair of conducting wires is connected each other at infinity, forming a loop circuit. Constant currents I flow uniformly in the conducting wires in opposite directions. Answer the following questions.

1. Illustrate the direction of the force acting on conducting wire A, and explain the reason.
2. Answer whether the self-inductance per unit length L_2 of the pair of conducting wires shown in Fig. 2.3 is larger or smaller than L_1 in Question II. 1. Explain the physics behind it, briefly.

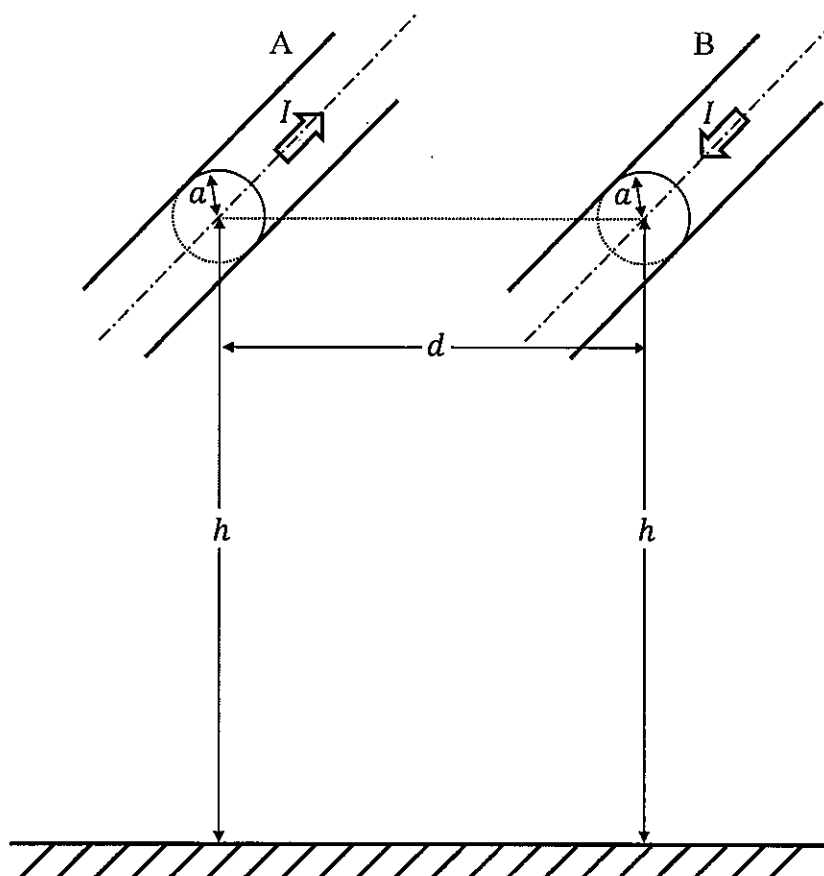


Figure 2.3

草稿用白紙
BLANK PAGE

草稿用白紙
BLANK PAGE

2025

The Graduate School Entrance Examination

Physics

13:00 – 15:00

GENERAL INSTRUCTIONS

1. Do not open the problem booklet until the start of the examination is announced.
2. Notify your proctor if you find any printing or production errors.
3. Answers must be written in Japanese or English. The problems are described in Japanese on pages 2–6 and in English on pages 14–18.
4. Answer all problems.
5. Two answer sheets are given. Use one answer sheet for each Problem (1 and 2). You may use the reverse side if necessary.
6. Write the problem number (1 or 2) that you answer in the upper left box of the answer sheet.
7. Fill in your examinee number in the designated place at the top of the answer sheet.
8. You may use the blank pages of the problem booklet for drafts without detaching them.
9. Any answer sheet with marks or symbols irrelevant to your answers is considered to be invalid.
10. Do not take the answer sheets or the booklet with you after the examination.

Examinee Number	No.
-----------------	-----

Write your examinee number in the space provided above.

日本語の注意事項はおもて表紙にある。

補足説明

科目名：物理学

第2問 1行目 (4ページ)

...無損失とする。導線内部の磁束は無視せよ。 ...

Problem 2 Line 1-2 (Page 16)

... are lossless. Ignore the magnetic flux inside the conducting wires. ...